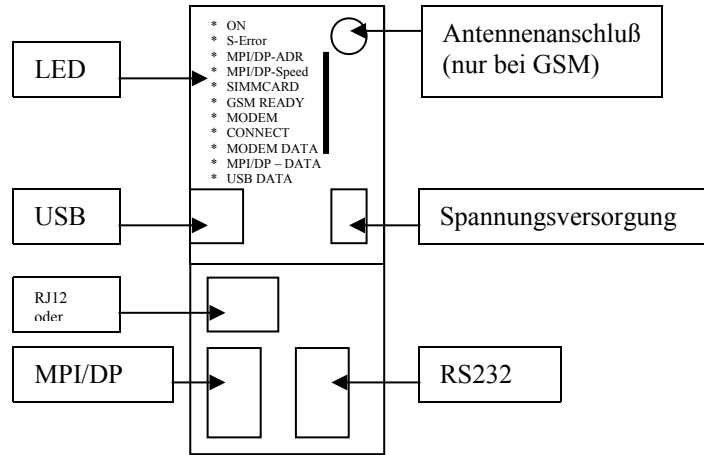


Bedienungs-Kurzanleitung für

Tele-Service Analog/ISDN/GSM V1.7

Schnittstellen-Übersicht:



Anschlüsse:

Analog:

Anschluss an einen analogen Telefonanschluss mittels Telefonkabel. Es werden im Prinzip nur die beiden mittleren Kontakte des RJ-12-Steckers (4/6) benötigt. Es ist sicher zu stellen, dass dort auch die Telefonleitung (a und b) aufgelegt ist. Es sind keinerlei Brücken im Stecker oder in der Telefondose notwendig.

ISDN:

Anschluss an einen ISDN-Telefonanschluss mittels Telefonkabel. Es werden im Prinzip nur die vier mittleren Kontakte des RJ-45-Steckers (3/4/5/6) benötigt. Es ist sicher zu stellen, dass dort auch die Telefonleitung (RX+, TX+, TX-, RX-) aufgelegt sind.

GSM:

Anschluß einer externen Antenne am männlichen FME-Antennenstecker. SIMM-Kartenschacht

MPI/DP:

Diese Buchse ist bzgl. der Busleitung und Masse wie eine SPS belegt. Das Tele-Service kann mit dem mitgelieferten Verbindungskabel Stecker ↔ Stecker direkt an der SPS oder dem

Profibus angeschlossen werden. Es kann aber auch jederzeit ein Profibus-Anschluss-Stecker gesteckt werden.

Es wird der MPI und Profibus mit Übertragungsraten von 9600 Baud bis zu 12MBaud unterstützt.

PC(RS232)-Buchse:

Der Anschluss an den PC wird mittels einem 9poligen Nullmodem-Kabel durchgeführt. Diese Buchse ist komplett belegt wie ein PC mit seriellem Anschluß. Es kann über diese Buchse direkt ein PC/PG angeschlossen werden, und mit dem Treiber "TS-Adapter" oder „PC-Adapter“ aus dem Simatic-Manager heraus mit der SPS kommuniziert werden.

USB-Buchse:

Der Anschluss an den PC wird mittels eines Typ-A auf Typ-B USB-Kabel durchgeführt. Über die genannte WebSeite ist der TIC zu laden und zu installieren, danach kann mit dem Treiber "TIC ETH/USB" aus dem Simatic-Manager heraus mit der SPS kommuniziert werden.

Spannungsversorgung:

Das Tele-Service erwartet eine Betriebsspannung von 24V DC mit einer Toleranz von ±20%. Die Stromaufnahme beläuft sich auf 200mA.

So wie das Tele-Service auf dem Bild abgebildet ist, haben wir von oben nach unten folgende Belegung:

+24V DC
0V

PE wird über die Profilschiene angeschlossen!

Kontroll-LED:

Das Gerät besitzt 10 Status-LEDs zur zusätzlichen Kommunikation zum Anwender. Diese 10 LED sind folgendermaßen beschriftet:

LED	Farbe	Bedeutung
ON	Grün	Spannungsversorgung ist an
Σ-ERROR	Rot	Sammelfehler
MPI/DP-ADR	Rot	Die konfigurierte lokale Adresse ist schon vorhanden
MPI/DP-SPEED	Rot	Die konfigurierte Baudrate im MPI/DP Bus ist falsch oder es treten Übertragungsfehler auf
SIMMCARD	Rot	PIN-Nummer der SIM-Karte falsch konfiguriert oder fehlt
GSM READY	Gelb	AUS = Modem ist ausgeschaltet EIN = Anmeldung am GSM noch nicht erfolgt Blinken 200ms/2s = Anmeldung am GSM korrekt Blinken 200ms/600ms = Anruf und Kommunikation
MOD.CONNECT	Gelb	Verbindung über Modem ist aufgebaut
MODEM DATA	Gelb	Blinkt kurz auf wenn Daten über Modemstrecke gesendet/empfangen werden
MPI/DP DATA	Gelb	Blinkt kurz auf wenn Daten auf dem MPI-Bus übertragen werden
USB DATA	Gelb	Blinkt kurz auf wenn Daten über die USB-Schnittstelle übertragen werden

Achtung: Die SIMMCARD-Fehler-LED leuchtet bei der GSM-Variante automatisch auf, wenn keine Karte gesteckt ist oder bei gesteckter Karte keine oder eine falsche Pin-Nummer konfiguriert ist!

Erstinbetriebnahme:

ACHTUNG: Bei Tele-Service GSM muß zum einlegen der SIM-Karte eventuell das Gerät geöffnet werden. Es können nur SIM-Karten mit 3V-Technik verwendet werden. Bitte im Handbuch nachlesen!

Schließen Sie das Tele-Service zuerst an den MPI/Profibus sowie Telefonleitung oder Antenne an. Erst danach wird die Spannungsversorgung angeschlossen. Nach dem das Tele-Service-Modem an die Versorgungsspannung angeschlossen ist, beginnt das Gerät mit dem hochlaufen.

Zur Konfiguration des Tele-Service kann die Tele-Service-Software von Siemens verwendet werden. Für den SMS-Betrieb ist zum Konfigurieren der TIC von der genannten WebSeite zu installieren.

Mechanische Daten:

Größe (B x H x T): 40 x 125 x 115 mm
Gehäuseart: ABS, V0

Mögliche Telefonanschluß- und Kommunikations - Arten:

		TeleService		
		Analog	ISDN	GSM
PG/PC-Modem	Analog	JA	NEIN	JA
	ISDN	JA, wenn Analog-Emulation unterstützt wird (z.Bsp. Fritz-Card)	JA	JA, wenn Analog-Emulation unterstützt wird (z.Bsp. Fritz-Card)
	GSM (z. Bsp. M20-Terminal)	JA	NEIN	JA

Mehr zum Tele-Service sowie das aktuelle Geräte-Handbuch können Sie auf der Produktseite unter

<http://www.process-informatik.de>

herunterladen.

Bei der Geräteausführung "ohne Profibus" sind Busgeschwindigkeiten bis 12MBaud (MPI und Programmierung über Profibus) möglich, jedoch nicht DP V0 / V1 / V2

DP V0 / V1 / V2 ist bei der Geräteausführung "mit Profibus" in Vorbereitung